

Комод

Набор мебели "Ливадия"

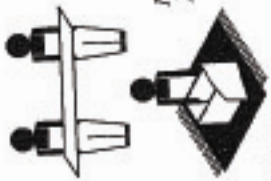
Модуль Л15

Проект БНЗ 66.15.00.00.00



С 01.08.18

- 1,2,3,4 - 895x416 - 4шт.
- 5 - 1200x460 - 1шт.
- 6,7 - 550x220 - 4шт.
- 6,2 - 350x120 - 8шт.
- 6,3 - 471x120 - 4шт.
- 8 - 1154x436 - 1шт.
- 9 - 528x120 - 1шт.
- 10 - 280x116 - 2шт.
- 11,12 - 885x295 - 2шт.
- 14 - ХДФ 1152x465 - 2 шт.
- ХДФ 501x300 - 4 шт.



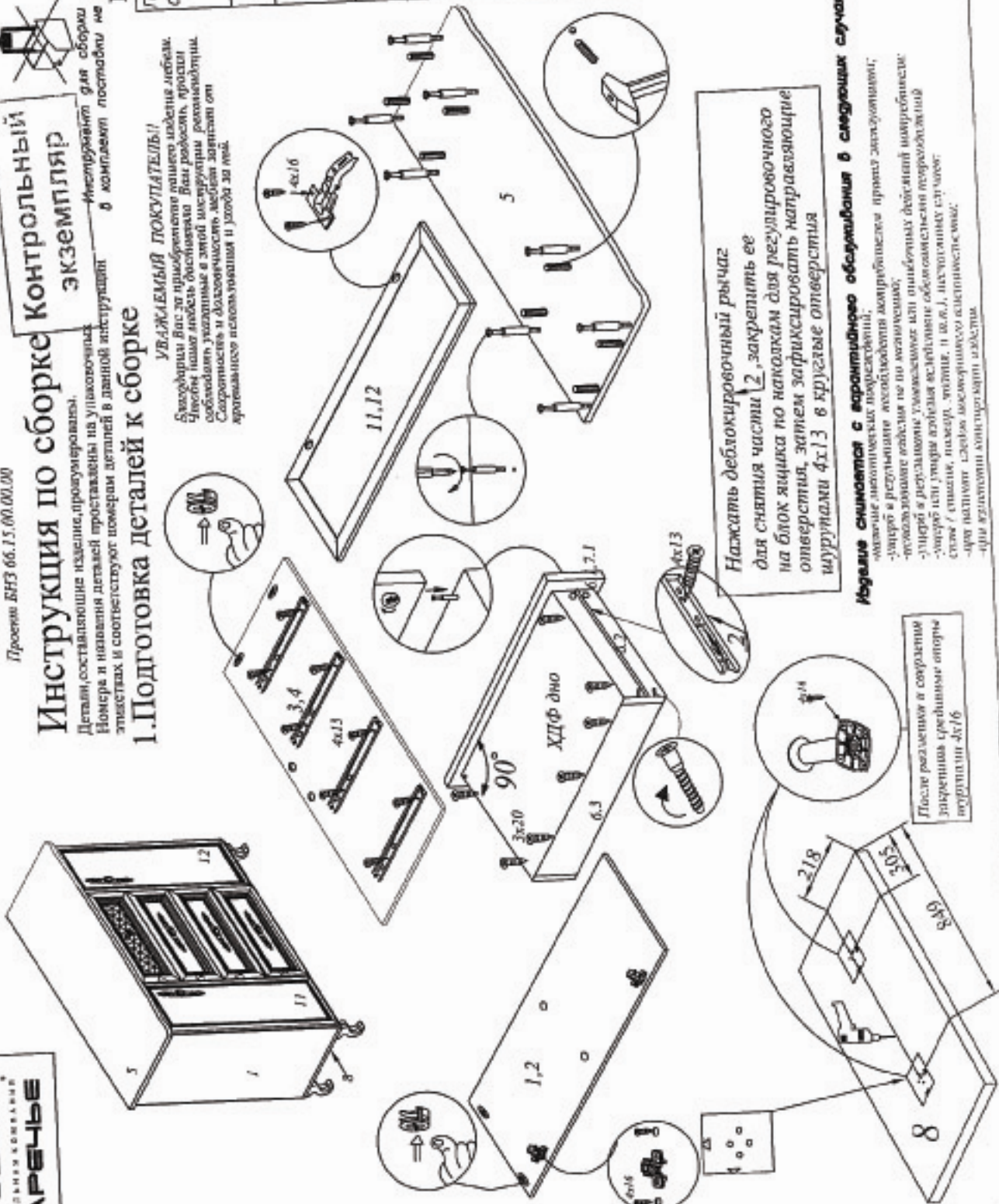
Инструкция по сборке Контрольный экземпляр

Детали, составляющие изделие, пронумерованы. Номера и названия деталей проставлены на упаковочных этикетках и соответствуют номерам деталей в данной инструкции.

Инструмент для сборки в комплекте поставки не входит

1. Подготовка деталей к сборке

УВАЖАЕМЫЙ ПОКУПАТЕЛЬ!
 Благодарим Вас за приобретение нашего изделия. Чтобы избежать любых проблем, просим соблюдать указания в этой инструкции. Сохранность и долговечность мебели зависит от правильного использования и ухода за ней.



Нажать деблокировочный рычаг для снятия части 2, закрепить ее на блок ящика по направляющему отверстию, затем зафиксировать направляющие шурупами 4x13 в круглые отверстия.

Крышку снимают с кареточного оборудования в следующих случаях:
 - для замены лампочек подсветки;
 - для замены лампочек подсветки кареточного оборудования;
 - для замены лампочек подсветки на более экономичные;
 - для замены лампочек подсветки на более экономичные;
 - для замены лампочек подсветки на более экономичные;
 - для замены лампочек подсветки на более экономичные;
 - для замены лампочек подсветки на более экономичные;

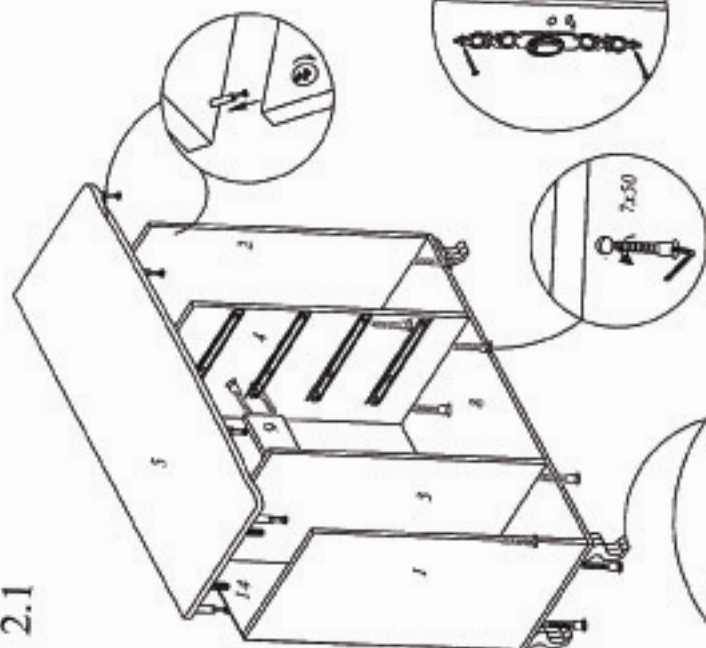
После размещения в корпусе закрывают крышку отпилив шурупами 4x16

КОМПЛЕКТ ФУРНИТУРЫ

Лента наклеиваемая - 4шт.	Плиты наклеиваемые - 4шт.
Стяжка эксцентриковая Rastex 15/16 в комплекте - 24 шт.	Шпатель 8x30 - 8шт.
Шуруп 4x12 - 1 шт.	Ключ №4 для заворачивания шляпок 1 шт. (только в комплекте с шурупом под ключ-шестигранным)
Шуруп 4x16 - 16 шт.	Винт-директа 7x50 - 2шт.
Шуруп 3x20 - 28 шт.	Винт 4x12 - 3 шт.
Отора - 4 шт.	Винт 4x25 - 2 шт.
Саморез 4x25 - 16 шт.	Полодержатель - 8шт.
Саморез 4x25 - 16 шт.	Шуруп 4x20 - 8 шт.
Отора - 4 шт.	Отора - 2шт.

2. Сборка комода

2.1

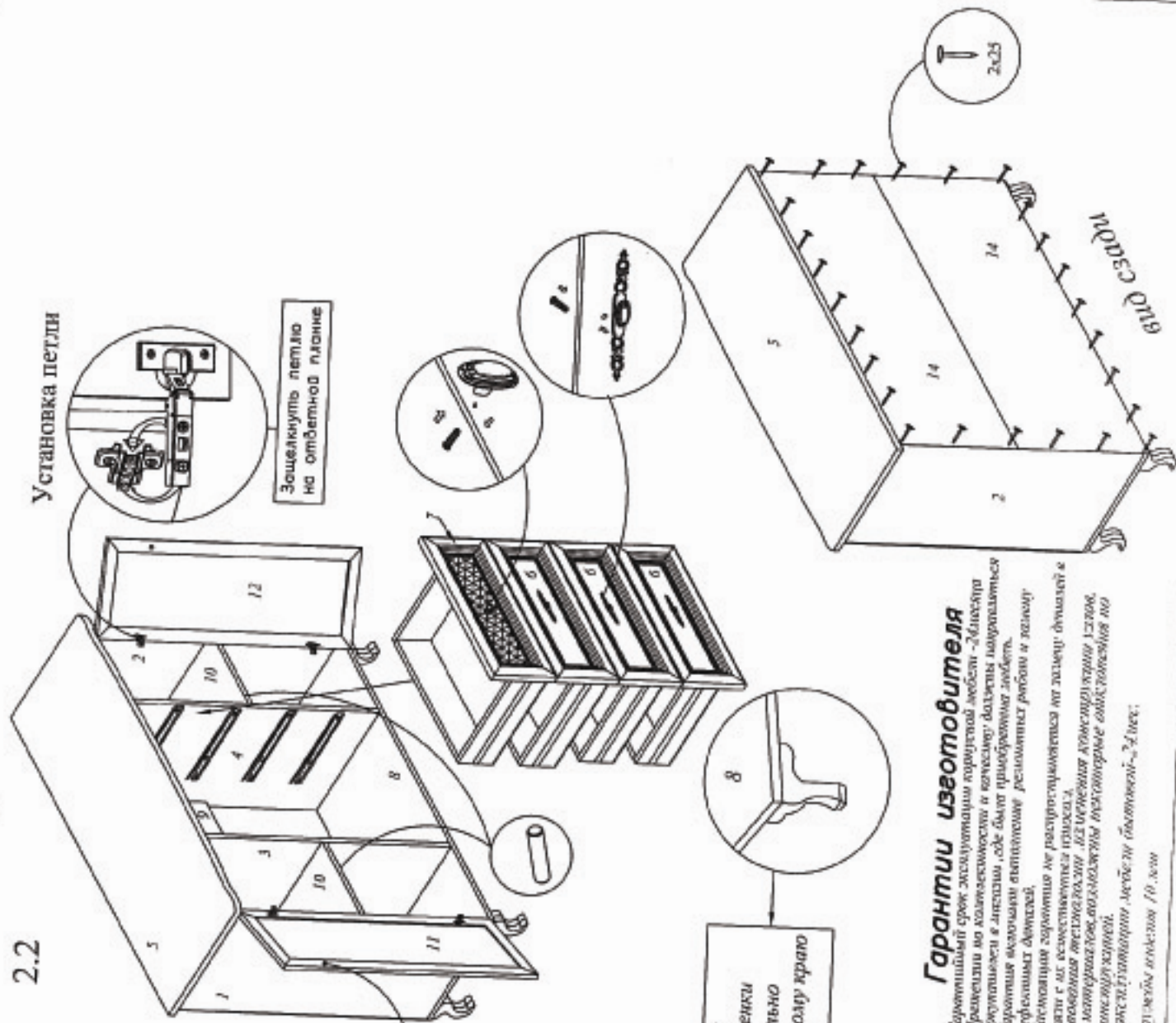


Опоры следует крепить по месту с внутренней стороны нижней стенки выровняв опоры по каждому углу к краю нижней стенки поз. 8

Проблема эксплуатации и ухода за мебелью

Для сохранения мебели в течение длительного времени необходимо соблюдать следующие правила:
 -убирать пыль мягкой тканью или специальной салфеткой;
 -освежать мебель и удалять загрязнения на местах смываемыми средствами, предварительно смочив для этого заготовки;
 -беречь поверхность от царапин, т.е. не резать ножницами;
 -предохранять изделие от попадания на поверхность жидкостей, не допускать контакта с водой, моющими средствами, агрессивными веществами, нефтепродуктами, растворителями, а также с другими веществами, способными повредить поверхность;
 -не использовать для полировки мебели лаки, воск, мебельный воск, полироли, а также другие средства;
 -не применять при чистке мебели абразивные средства;
 -в случае сборки изделия использовать по возможности оригинальные инструменты, но в крайнем случае использовать подручные средства.

2.2



Гарантия изготовителя

- Гарантийный срок эксплуатации корпусной мебели - 24 месяца
- Проведены все необходимые проверки качества изделия на соответствие требованиям ГОСТ Р ИСО 9001
- Гарантия изготовителя не распространяется на изделия, поврежденные в результате эксплуатации, а также на изделия, поврежденные в результате использования не предназначенных для этого материалов, инструментов, средств ухода за мебелью, а также в результате стихийных бедствий, пожаров, наводнений, вандализма, краж, действий третьих лиц, а также в результате использования мебели не по назначению.

Важно: использовать только оригинальные инструменты и материалы, предназначенные для сборки мебели, а также использовать только оригинальные инструменты и материалы, предназначенные для ухода за мебелью.

Гарантийный срок эксплуатации мебели составляет 24 мес.

Срок службы изделия 10 лет

Шаблон для разметки отверстий под срединные опоры

